



PEMERINTAH KABUPATEN BANTUL
KAPANEWON PANDAK
ꦏꦧꦸꦥꦠꦺꦤ꧀ꦧꦤ꧀ꦠꦸꦭꦏꦏꦥꦤꦺꦮꦮꦺꦤ꧀ꦥꦤꦢꦏ

Jl. Srandakan KM 16 Bantul Daerah Istimewa Yogyakarta 55761 Telp: 0274 367 217
website: www.kec-pandak.bantulkab.go.id ; email: kec.pandak@bantulkab.go.id

KEPUTUSAN PANEWU PANDAK KABUPATEN BANTUL
NOMOR 42 TAHUN 2024

TENTANG
STANDAR OPERASIONAL PROSEDUR (SOP)
DI LINGKUNGAN KAPANEWON PANDAK KABUPATEN BANTUL

PANEWU PANDAK

- Menimbang** : a. bahwa dalam rangka meningkatkan efisiensi, efektifitas, transparansi dan akuntabilitas penyelenggaraan pemerintahan dan pelayanan Masyarakat, maka perlu menetapkan Penyusunan Standar Operasional Prosedur;
- b. bahwa dalam rangka mewujudkan penyelenggaraan publik sesuai dengan asas penyelenggaraan pemerintah yang baik dan guna mewujudkan kapasitas hak dan kewajiban berbagai pihak yang terkait dengan penyelenggaraan pelayanan, setiap penyelenggaraan pelayanan publik berkewajiban menetapkan Standar Operasional Prosedur;
- c. bahwa berdasarkan pertimbangan sebagaimana dimaksud dalam huruf a perlu menetapkan Keputusan Panewu Pandak Kabupaten Bantul tentang Standar Operasional Prosedur pada Kapanewon Pandak;
- Mengingat** : 1. Peraturan Daerah Kabupaten Bantul Nomor 12 Tahun 2014 tentang Penyelenggaraan Pelayanan Publik;
2. Peraturan Daerah Kabupaten Bantul Nomor 9 Tahun 2016 tentang Urusan Pemerintah Daerah
3. Peraturan Bupati Bantul Nomor 23 Tahun 2016 tentang Penyusunan Standar Operasional Prosedur (SOP) Penyelenggaraan Pemerintahan di Lingkungan Pemerintah Kabupaten Bantul;

4. Peraturan Bupati Bantul Nomor 1 Tahun 2023 tentang Mekanisme Kerja untuk Penyederhanaan Reformasi Birokrasi pada Pemerintah Kabupaten Bantul,
5. Pemerintah Bupati Bantul Nomor 51 Tahun 2023 tentang Kedudukan, Susunan Organisasi, Tugas, Fungsi, dan Tata Kerja Kapanewon se Kabupaten Bantul.

MEMUTUSKAN :

Menetapkan : KEPUTUSAN PANEWU PANDAK TENTANG STANDAR OPERASIONAL PROSEDUR (SOP) DI LINGKUNGAN KAPANEWON PANDAK KABUPATEN BANTUL.

KESATU : Ruang Lingkup Standar Operasional Prosedur di Lingkungan Kapanewon Pandak Kabupaten Bantul terdiri dari:

1. SOP Penyelenggaraan Rapat
2. SOP Pengelolaan Surat Masuk
3. SOP Pengelolaan Surat Keluar
4. SOP Penerimaan Tanmu
5. SOP Pemberian Cuti
6. SOP Pelayanan Kenaikan Pangkat
7. SOP Pemeliharaan Kendaraan Dinas
8. SOP Penyusunan Rencana Kinerja (RENJA)
9. SOP Pembinaan dan Pengawasan Penyelenggaraan Pemerintahan Kalurahan
10. SOP Evaluasi APB Kalurahan
11. SOP Pembinaan dan Pengawasan Reformasi Birokrasi Kalurahan
12. SOP Pelayanan Administrasi Pertanahan
13. SOP Fasilitasi Keistimewaan Urusan Kelembagaan Kapanewon Pandak
14. SOP Fasilitasi Penyusunan Regulasi Kalurahan di Kapanewon Pandak
15. SOP Fasilitasi Penyusunan RKPKal
16. SOP Fasilitasi Penyusunan RPJMKal
17. SOP Bimbingan dan Pengawasan Reformasi Pemberdayaan Masyarakat
18. SOP Fasilitasi Keistimewaan Urusan Kebudayaan

19. SOP Fasilitas Penanganan Stunting
20. SOP Kegiatan Sosial dan Keagamaan di Kapanewon Pandak
21. SOP Penanganan Kemiskinan di Kapanewon Pandak
22. SOP Fasilitas Forum Kerukunan Umat Beragama (FKUB)
23. SOP Pelayanan Dispensasi Nikah
24. SOP Upacara Bendera di Kapanewon
25. SOP Koordinasi Pengamanan Lintas Sektor di Kapanewon Pandak
26. SOP Pemberdayaan Linmas di Kapanewon Pandak
27. SOP Pelayanan Kartu Tanda Penduduk Elektronik (KTP-EL)
28. SOP Pelayanan Kartu Keluarga/C-1
29. SOP Pelayanan Administrasi Kependudukan
30. SOP Pelayanan Pindah Penduduk Antar Kapanewon
31. SOP Perubahan Identitas Kependudukan
32. SOP Pelayanan Legalisasi Surat Umum
33. SOP Pelayanan Rekomendasi Non Perizinan
34. SOP Pelayanan Informasi Publik
35. SOP Pelayanan Saran dan Pengaduan
36. SOP Permohonan Informasi
37. SOP Uji Konsekuensi
38. SOP Pemutakhiran Daftar Informasi Publik (DIP)
39. SOP Pendokumentasian Informasi Publik
40. SOP Pengelolaan Website dan Media Sosial

- KEDUA : Standar Operasional Prosedur sebagaimana disebut dalam dictum KESATU sebagai bentuk transparansi dan akuntabilitas penyelenggaraan pemerintahan dan pelayanan masyarakat
- KETIGA : Segala biaya yang timbul sebagaimana akibat ditetapkannya Keputusan Panewu ini dibebankan pada Anggaran Pendapatan dan Belanja Daerah Kabupaten Bantul
- KETIGA : Keputusan ini mulai berlaku pada tanggal ditetapkan dan apabila dikemudian hari ternyata terdapat kekeliruan dalam Keputusan ini, akan diadakan perbaikan sebagaimana mestinya.

Ditetapkan di Pandak

Pada Tanggal : 8 November 2024

Panewu Pandak



NANANG DWI ATMOKO, S.Sos.

LAMPIRAN KEPUTUSAN PANEWU
PANDAK BANTUL NOMOR 42 TAHUN
2024
TENTANG STANDAR OPERASIONAL
PROSEDUR (SOP) DI LINGKUNGAN
KAPANEWON PANDAK KABUPATEN
BANTUL

**DAFTAR STANDAR OPERASIONAL PROSEDUR (SOP)
KAPANEWON PANDAK KABUPATEN BANTUL**


NO	Nama SOP	Nomor SOP
1	SOP Penyelenggaraan Rapat	01/UMPEG
2	SOP Pengelolaan Surat Masuk	02/UMPEG
3	SOP Pengelolaan Surat Keluar	03/UMPEG
4	SOP Penerimaan Tamu	04/UMPEG
5	SOP Pemberian Cuti	05/UMPEG
6	SOP Kenaikan Pangkat	06/UMPEG
7	SOP Pemeliharaan Kendaraan Dinas	35/UMPEG
8	SOP Penyusunan Rencana Kinerja (RENJA)	07/PK
9	SOP Pembinaan dan Pengawasan Penyelenggaraan Pemerintahan Kalurahan	08/PRAJA
10	SOP Evaluasi APB Kalurahan	09/PRAJA
11	SOP Pembinaan dan Pengawasan Reformasi Birokrasi Kalurahan	10/PRAJA
12	SOP Administrasi Pertanahan	11/PRAJA
13	SOP Fasilitasi Keistimewaan Urusan Kelembagaan Kapanewon Pandak	12/PRAJA
14	SOP Fasilitasi Penyusunan Regulasi Kalurahan di Kapanewon Pandak	13/PRAJA
15	SOP Fasilitasi Penyusunan RKPKal	14/KEMAKMURAN
16	SOP Fasilitasi Penyusunan RPJMKal	15/KEMAKMURAN
17	SOP Bimbingan dan Pengawasan Reformasi Pemberdayaan Masyarakat	16/KEMAKMURAN
18	SOP Fasilitasi Keistimewaan Urusan Kebudayaan	17/SOSIAL
19	SOP Fasilitasi Penanganan Stunting	18/SOSIAL
20	SOP Fasilitasi Kegiatan Sosial dan Keagamaan di Kapanewon Pandak	19/SOSIAL
21	SOP Penanganan Kemiskinan di Kapanewon Pandak	20/SOSIAL
22	SOP Fasilitasi Forum Kerukunan Umat Beragama (FKUB)	21/SOSIAL
23	SOP Dispensasi Nikah	22/SOSIAL
24	SOP Upacara Bendera di Kapanewon	23/KEAMANAN
25	SOP Koordinasi Pengamanan Lintas Sektor di Kapanewon Pandak	24/KEAMANAN
26	SOP Pemberdayaan Linmas di Kapanewon Pandak	25/KEMANAN

27	SOP Kartu Tanda Penduduk Elektronik (KTP-EL)	26/PELUM
28	SOP Pembuatan Kartu Keluarga/C-1	27/PELUM
29	SOP Administrasi Kependudukan	28/PELUM
30	SOP Pindah Penduduk Antar Kapanewon	29/PELUM
31	SOP Perubahan Identitas Kependudukan	30/PELUM
32	SOP Legalisasi Surat Umum	31/PELUM
33	SOP Rekomendasi Non Perijinan	32/PELUM
34	SOP Informasi Publik	33/PELUM
35	SOP Saran dan Pengaduan	34/PELUM
36	SOP Permohonan Informasi	36/PELUM
37	SOP Uji Konsekuensi	37/PELUM
38	SOP Pemutakhiran Daftar Informasi Publik (DIP)	38/PELUM
39	SOP Pendokumentasian Informasi Publik	39/PELUM
40	SOP Pengelolaan Website dan Media Sosial	40/PELUM

Panewu Pandak

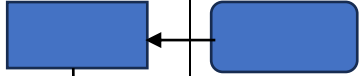
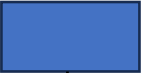




NANANG DWI ATMOKO, S.Sos.

Nomor SOP	39/PELUM		KAPANEWON PANDAK KABUPATEN BANTUL
Tanggal Pembuatan			
Tanggal Revisi			
Tanggal Efektif	8 November 2024		
Disahkan Oleh	Panewu Pandak		
Nama SOP : UJI PENDOKUMENTASIAN INFORMASI PUBLIK			

Dasar Hukum : 1. Peraturan Bupati Bantul Nomor 23 Tahun 2016 tentang Penyusunan Standar Operasional Prosedur (SOP) penyelenggaraan pemerintahan di lingkungan Pemerintah Kabupaten Bantul 2. Peraturan Bupati Bantul Nomor 87 Tahun 2016 tentang Standar Operasional Prosedur Pelayanan Administrasi Terpadu Kecamatan 3. Peraturan Bupati Bantul Nomor 51 Tahun 2023 tentang Kedudukan, Susunan Organisasi, Tugas, Fungsi, dan Tata Kerja Kapanewon
Keterkaitan : SOP Surat masuk, SOP Surat Keluar
Peringatan : Ketidacermatan dalam memverifikasi Pertanyaan yang dilakukan oleh masyarakat akan menimbulkan kurang pahaman masyarakat tentang Prosedur pelayanan



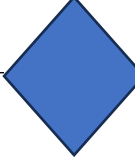

Kualifikasi Pelaksana : 1. Panewu : S1 Hukum, S1 Sosiatri, S1 Sosiologi, S1 Komunikasi, S1 Administrasi Negara, S1 Ilmu Pemerintahan 2. Panawu Anom selaku ketua PPID : S1 Manajemen ,S1 Hukum, S1 Fisipol,S1 Administrasi Negara, S1 Ilmu Pemerintahan 2. Kawat Pelayanan : S1 Sospol, S1 Hukum. S1 Ekonomi 3. Penatalaksana Pelayanan : DIII Sospol, DIII Hukum, DIII Ekonomi 4. Admin PPID : SMA/SMK
Peralatan/Perlengkapan : 1. Komputer 2. HP
Pencatatan dan Pendataan :

Uraian Prosedur	Pelaksana			Mutu Baku			Keterangan
	Petugas Pelayanan	PPID Pelaksana	Atasan PPID	Persyaratan/ Kelengkapan	Waktu	Output	
1 PPID Pelaksana Kapanewon mengumpulkan Informasi Publik yang dimiliki dan diserahkan Petugas Pelayanan untuk direkap.				Form Daftar Informasi Publik (DIP)		Draft SK DIP	
2 Hasil rekap disusun menjadi Daftar Informasi Publik dan diajukan kepada Atasan PPID untuk disahkan dalam bentuk SK.				Draft Daftar Informasi Publik (DIP)		SK DIP	
3 Daftar Informasi Publik (DIP) yang sudah disahkan Atasan Langsung kemudian didokumentasikan dalam bentuk <i>hardcopy</i> dan <i>softcopy</i> oleh PPID untuk disebarluaskan / dipublikasikan melalui website.				1. SK DIP 2. Komputer; 3. Internet		SK DIP yang sudah dicetak <i>hardcopy</i> / dan <i>softcopy</i> yang dipublish di website resmi KAPANEWON PANDAK.	

Nomor SOP	40/PELUM		KAPANEWON PANDAK KABUPATEN BANTUL
Tanggal Pembuatan			
Tanggal Revisi			
Tanggal Efektif	8 November 2024		
Disahkan Oleh	Panewu Pandak		
Nama SOP : PENGELOLAAN WEBSITE DAN MEDIA SOSIAL			

Dasar Hukum : 1. Peraturan Bupati Bantul Nomor 23 Tahun 2016 tentang Penyusunan Standar Operasional Prosedur (SOP) penyelenggaraan pemerintahan di lingkungan Pemerintah Kabupaten Bantul 2. Peraturan Bupati Bantul Nomor 87 Tahun 2016 tentang Standar Operasional Prosedur Pelayanan Administrasi Terpadu Kecamatan 3. Peraturan Bupati Bantul Nomor 51 Tahun 2023 tentang Kedudukan, Susunan Organisasi, Tugas, Fungsi, dan Tata Kerja Kapanewon
Keterkaitan : SOP Surat masuk, SOP Surat Keluar
Peringatan : Ketidacermatan dalam memverifikasi Pertanyaan yang dilakukan oleh masyarakat akan menimbulkan kurang pahaman masyarakat tentang Prosedur pelayanan

Kualifikasi Pelaksana : 1. Panewu : S1 Hukum, S1 Sosiatri, S1 Sosiologi, S1 Komunikasi, S1 Administrasi Negara, S1 Ilmu Pemerintahan 2. Panewu Anom selaku ketua PPID : S1 Manajemen ,S1 Hukum, S1 Fisipol,S1 Administrasi Negara, S1 Ilmu Pemerintahan 2. Kawat Pelayanan : S1 Sospol, S1 Hukum. S1 Ekonomi 3. Penatalaksana Pelayanan : DIII Sospol, DIII Hukum, DIII Ekonomi 4. Admin PPID : SMA/SMK
Peralatan/Perlengkapan : 1. Komputer 2. HP
Pencatatan dan Pendataan :

Uraian Prosedur		Pelaksana			Mutu Baku		Keterangan	
		Petugas Layanan Informasi	Pengelola Website	PPID Pelaksana	Persyaratan/ Kelengkapan	Waktu		Output
1	Petugas peliputan menyerahkan materi, dapat berupa foto, video atau audio kepada pengelola website				Foto dan video diberikan narasi singkat yang memenuhi 5W+1H	1 hari kerja	Bahan release berita website, foto atau video yang akan ditayangkan di media sosial	
2	Pemilihan bahan liputan yang layak tayang di website dan media sosial				Bahan release berita website, foto dan video yang akan ditayangkan di media sosial		Materi berita , foto atau video yang sudah dipilih	
3	Pengelola website mengajukan materi liputan berbentuk release berita, foto atau video ke Pejabat yang berwenang atas izin Panewu atau Panewu				Materi berita foto atau video yang sudah terpilih		Materi berita, foto atau video yang sudah disetujui	
4	Pengelola website menayangkan informasi dan hasil peliputan kedalam website dan media sosial				Materi berita, foto atau video yang sudah disetujui		Kegiatan terinput dalam website dan media sosial	